

## INHALTSVERZEICHNIS

|  | Seite     |
|--|-----------|
| <b>1. Funktion des Dosiergerätes GRANUDOS 20S</b>                | <b>2</b>  |
| 1.1 Technische Merkmale  | 2         |
| 1.2 Sicherheitshinweise  | 2         |
| <b>2. Technische Beschreibung</b>                                | <b>3</b>  |
| 2.1 Gehäuse  | 3         |
| 2.2 Chlordosierung   | 4         |
| 2.3 Löseeinrichtung  | 4         |
| 2.4 Säuredosierung   | 5         |
| 2.5 Steuerung (Version GRD S1 $\alpha$ )                         | 6         |
| 2.6 Dosierssteuerung   | 7         |
| <b>3. Montage</b>  | <b>8</b>  |
| 3.1 Installation des GRANUDOS 20S in den Wasserkreislauf         | 8         |
| 3.2 Elektro-Anschluß   | 8         |
| <b>4. Inbetriebnahme</b>   | <b>9</b>  |
| 4.1 Wasserdurchsatz  | 9         |
| 4.2 Wasserniveau   | 9         |
| 4.3 Befüllen des Fülltrichters                                   | 9         |
| 4.4 pH-Senker bereitstellen                                      | 9         |
| 4.5 Einstellung der Dosierleistung                               | 10        |
| 4.6 Leistungsnomogramm zur Bestimmung von Zyklus- und Dosierzeit | 11        |
| <b>5. Fehlererkennung und Fehlerbeseitigung</b>                  | <b>11</b> |
| 5.1 Störungen, die durch Sensoren erfaßt und angezeigt werden    | 11        |
| 5.2 Störungen, die nicht angezeigt werden                        | 13        |
| <b>6. Wartung / Außerbetriebnahme</b>                            | <b>14</b> |
| <b>7. Klemmplan / Sicherungen</b>                                | <b>15</b> |
| <b>8. Montage – Plan</b>   | <b>16</b> |
| <b>9. Ersatzteilliste GR 20S</b>                                 | <b>17</b> |
| <b>10. Wartungsplan GRANUDOS</b>                                 | <b>19</b> |

## 1 Funktion des Dosiergerätes GRANUDOS 20S

Die Chlorung von Schwimmbeckenwasser mit Calciumhypochlorit hat gegenüber anderen Chemikalien viele Vorteile:

- geringes Gefahrenpotential
- physiologisch einwandfrei
- lange Haltbarkeit – keine Lagerprobleme
- Wirtschaftlichkeit
- Aufhärtung des Wassers

Mit dem GRANUDOS 20S steht ein Dosiergerät zur Verfügung, mit dem das Calciumhypochlorit-Granulat aus einem Fülltrichter mit 20 kg Inhalt heraus dosiert wird. Die Chemikalie wird gelöst und im Vakuumverfahren mit einem Injektor in die Reinwasserleitung des Schwimmbadwasser-Kreislaufs eingespeist. Die zur pH-Regulierung erforderliche Säuredosierung ist steuerungstechnisch integriert.

Das Dosiergerät GRANUDOS 20 ist besonders geeignet für Schwimmbäder bis zu 500 m<sup>3</sup> und einem Jahresverbrauch an Calciumhypochlorit von max. 200 kg; darüber ist der GRANUDOS 45 zu empfehlen mit direkter Dosierung aus dem Faß.

### 1.1 Technische Merkmale

- Das Calciumhypochlorit wird vollständig gelöst; es gelangen keine Chemikalienkörner ins Schwimmbad – keine Flecken, keine Korrosion auf dem Schwimmbeckenboden
- Keine Entsorgungsprobleme mit Chlorschlamm
- Saubere Dosierleitungen, keine Verstopfungen an der Impfstelle
- Integrierte Dosiersteuerung des pH-Senkers mit externer Säurepumpe oder eingebauter Schlauchpumpe (Option!)
- Bei Störungen wird die Chemikaliendosierung automatisch abgeschaltet  
Störungsanzeige mit rotem LED, Störungsfernmeldung potentialfrei
- Anschluß an ext. Regler mit Impulslängensteuerung, potentialfrei oder mit 230 VAC
- einfache Montage und Einbindung in die Wasseraufbereitung
- Einfach und sicher zu bedienen

### 1.2 Sicherheitshinweise

Die Sicherheitshinweise beim Umgang mit den Chemikalien auf den Gebinde-Etiketten sind unbedingt zu beachten!

## 2 Technische Beschreibung

Das Dosiergerät GRANUDOS 20S besteht aus:

- Gehäuse
- Dosiereinrichtung für Chlor
- (Dosierpumpe für pH-Senker - Option)
- Löseeinrichtung
- Steuerung GRDS1
- (Schutzfilter - Option)

### Technische Daten

#### Dosierleistung:

Chlor: ca. 0,8 kg/h  
 (pH-Senker: ca. 1,3 l/h)  
 (mit Schlauchpumpe 30-5)

#### Maße:

Grundfläche: 61x48 cm  
 Höhe: 95 cm  
 Gewicht: 40 kg

#### Material:

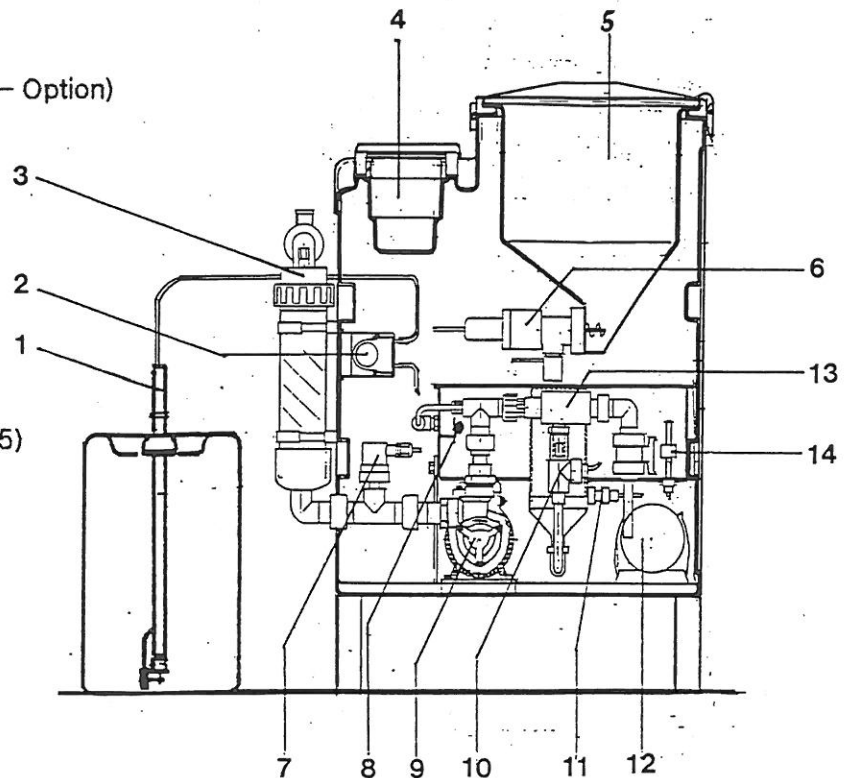
Gehäuse PE rotationsgesintert

#### Treibwasserpumpe:

Turbinenradpumpe: Bronze, V4A  
 0,33 kW, 230 VAC  
 Vordruck: 0,2 - 1,5 bar  
 Gegendruck: 0 - 1,2 bar  
 abh. vom Vordruck

Wasserdurchsatz: ca. 800 - 1000 l/h

Störungsfernmeldung: potentialfrei mit Wechsler



- |     |                           |      |                                |
|-----|---------------------------|------|--------------------------------|
| (1) | Sauglanze f. pH-Senker    | 8    | Schwimmventil (nicht gez.)     |
| (2) | Dosierpumpe f. pH-Senker  | 9    | Treibwasserpumpe               |
| (3) | Filter                    | 10   | Saugrohr m. Durchflussschalter |
| 4   | Steuergehäuse mit Deckel  | 11   | Säure-Dosierventil             |
| 5   | Dosiertrichter mit Deckel | 12   | Lösezyklon                     |
| 6   | Dosiereinheit für Chlor   | 13   | Injektor                       |
| (7) | Magnetklopfer             | 14   | Niveauschalter                 |
|     |                           | (..) | Option                         |

### 2.1 Gehäuse

Das formschöne Gehäuse ist in einem Stück aus PE gesintert und ist deshalb außerordentlich stabil. Der Dosiertrichter mit der Dosiereinheit ( Dosiermotor mit Dosierschnecke und beheiztem Fallrohr) wird von oben in das Gehäuse eingesetzt und kann so auch leicht herausgenommen werden, falls an der Dosiereinheit etwas repariert werden müßte. Die Steuerung ist in einer Vertiefung des Oberteils eingebaut. Dosiertrichter und Steuerung werden durch transparente Deckel gegen Spritzwasser geschützt. Im Unterteil des Gehäuses befindet sich die Löse- und Spüleinrichtung für das Chlorgranulat sowie die Säurepumpe (Option).

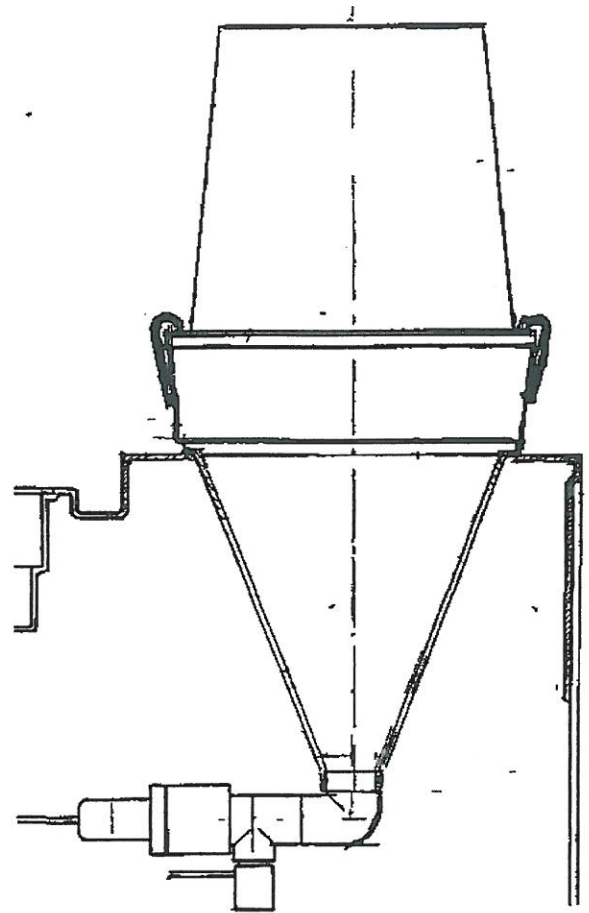
## 2.2 Chlordosierung

Die Dosiereinrichtung besteht aus dem runden Dosiertrichter (5) mit einem Fassungsvermögen von etwa 5 kg und der Dosiereinheit (6), die aus dem Dosiermotor mit Flansch (6a), der Dosierschnecke (6b), der Motorhalterung mit Dosierrohr (6c), sowie dem beheizten Fallrohr (6d) besteht. Die Beheizung des Fallrohres verhindert eine Kondensation von Wasserdampf, was zu einer Blockierung der Dosierung führen könnte. Die Steckmontage der Dosiereinheit erleichtert ein eventuell erforderliches Auswechseln der Teile.

Der Dosiertrichter wird mit einem Deckel entweder dicht verschlossen, oder es wird mit einem transparenten Adapterring gearbeitet, mit dem ein 10-kg-Eimer direkt auf den Dosiertrichter aufgesetzt werden kann.

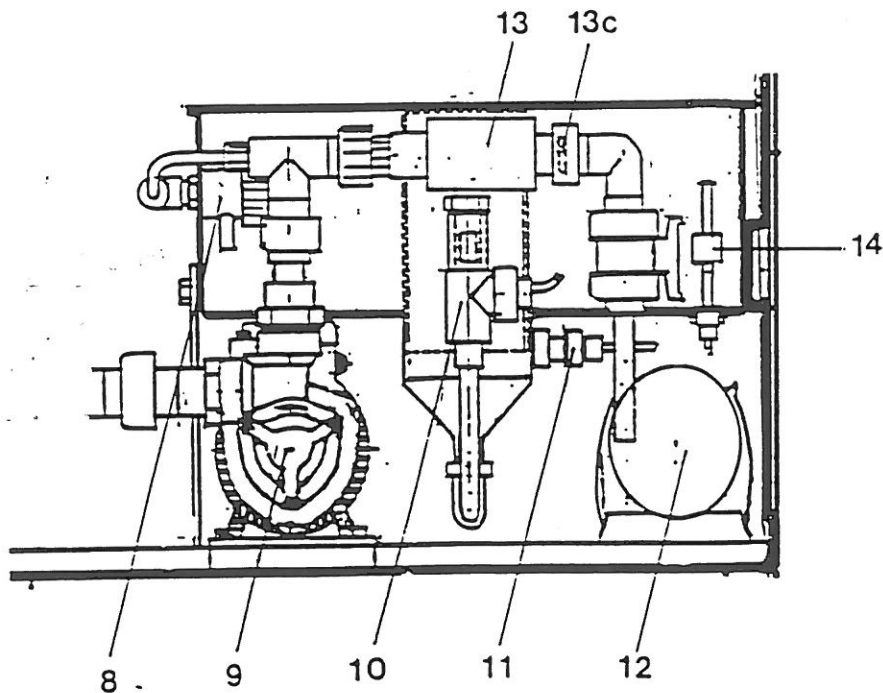
Zum Eimerwechsel und für Wartungsarbeiten an der Dosierung wird die Dosiereinrichtung komplett nach oben aus dem Gehäuse herausgenommen.

Die gewünschte Dosierleistung wird durch die Einstellung von Dosierzyklus und Dosierzeit mit Drehknöpfen an der Steuerung eingestellt oder von einem externen Chlorregler gesteuert (siehe Punkte 2.5.2 und 5). Jede Stunde wird zwangsweise 1 Dosierzyklus durchgeführt, um ein zu langes Verweilen des Chlorgranulates in der Dosierschnecke bei sehr geringem Chlorverbrauch zu vermeiden.



## 2.3 Löseeinrichtung

Das vom Umwälzkreislauf kommende Lösewasser wird hinter der Treibwasserpumpe (9) geteilt. Ein Teilstrom wird über das Schwimmerregelventil (8) in die Spülwanne geführt, von wo es zusammen mit den dosierten Chemikalien vom Injektor (13) abgesaugt wird. Das Chlorgranulat und der pH-Senker (flüssig) werden im Spülrohr dem durchströmenden Wasser abwechselnd mit Zwischenpausen zudosiert. Im Injektor wird ca. 50% des Chlorgranulats gelöst; der Rest wird im Lösezyklon (12) solange in Umlauf gehalten, bis es vollständig gelöst ist.



|    |                                |     |                                 |
|----|--------------------------------|-----|---------------------------------|
| 8  | Schwimmventil (nicht gez.)     | 12  | Lösezyklon                      |
| 9  | Treibwasserpumpe               | 13  | Injektor                        |
| 10 | Saugrohr mit Durchflußschalter | 13c | Lochblende                      |
| 11 | Säure-Dosierventil             | 14  | Niveauschalter in der Spülwanne |

Der im Saugrohr (10) des Injektors (13) eingebaute Durchflußschalter ist von wesentlicher Bedeutung für die Betriebssicherheit des GRANUDOS: Bei zu geringer Saugleistung des Injektors (mind. 150 l/h) wird der Schaltkörper im Saugrohr nicht nach oben gedrückt und die Chemikaliendosierung nicht freigegeben. Damit wird sichergestellt, daß Chlor und pH-Senker nur in kräftig strömendes Wasser dosiert wird. Die Saugleistung hängt von den Druckverhältnissen und vom Einbau des GRANUDOS in den Wasserkreislauf ab. Siehe hierzu den Punkt "Montage".

Der Durchflußschalter (10) ist als Rückschlagventil ausgebildet. Eine absolute Abtrennung des GRANUDOS vom Umwälzkreislauf kann dadurch aber nicht gewährleistet werden. Bei Stillstand des Gerätes oder bei Betriebsstörungen ist ein geringer Überlauf an Spülwasser deshalb nicht zu vermeiden. Falls dies verhindert werden soll oder muß, wären in die Zulauf- und Dosierleitung gut schließende Absperrarmaturen einzubauen, entsprechend den Druckverhältnissen Rückschlagventile oder selbstschließende Magnetventile. Auf geringen Druckverlust der Armaturen ist zu achten.

Ein Überlauf führt das bei der Störung "Wasser max" aufgetretene Überschußwasser zum Gully.

## 2.4 Säuredosierung

Die zur pH-Regulierung und Reinigung des Löse-/Dosiersystems erforderliche Säure wird mit einer externen Dosierpumpe (oder einer eingebauten Schlauchpumpe - Option) über das Dosierventil (11) dem Spülwasser für das Chlorgranulat zugeführt. Das Sauberhalten der Löseeinrichtung (Saugdüse, Saugrohr mit Durchflußschalter, Lösezyklon) ist außerordentlich wichtig für eine störungsfreie Funktion des GRANUDOS. Deshalb wird auch die Chlordosierung abgeschaltet, wenn der Kanister für pH-Senker leer ist. Chlor- und Säuredosierung sind durch eine Relaisschaltung gegenseitig verriegelt und mit zusätzlichen Dosierpausen voneinander getrennt. Die Bildung von



## 2.6 Dosiersteuerung

Chlorgranulat und Säure müssen für eine einwandfreie Funktion beide in den Spültrichter dosiert werden, dürfen aber im offenen Teil nicht zusammenkommen um eine Bildung von Chlorgas auszuschließen. Die Chemikalien werden deshalb abwechselnd mit Pausen dosiert.

Die Dosierleistung wird durch die Einstellung von Dosierzyklus und Dosierzeit definiert, wobei innerhalb eines Zyklus immer Chlor und Säure je einmal dosiert werden. Der Dosierzyklus ist einstellbar von 1-8 Minuten, die Dosierzeit von 0-20 Sekunden (0-100%). Wegen der Bauteiltoleranzen sind die Zeiten nicht sekundengenau.

Bei der Einstellung der max. Dosierleistung: Dosierzyklus 1 Minute, Dosierung 100% läuft die Dosierung wie folgt ab:

20 Sekunden Dosierung Chlor – 10 Sekunden Pause – 20 Sekunden Dosierung Säure – 10 Sekunden Pause – 20 Sekunden Dosierung Chlor.....

Bei Verlängerung des Dosierzyklus auf 2 Minuten:

20 Sekunden Dosierung Chlor – 40 Sekunden Pause – 20 Sekunden Dosierung Säure – 40 Sekunden Pause – 20 Sekunden Dosierung Chlor.....

Bei externer Ansteuerung läuft dieser interne Zyklus ebenfalls ab, um eine gemeinsame Dosierung von Chlor und Säure sicher zu vermeiden. Es wird dann dosiert, wenn die interne "Dosierbereitschaft" mit der externen Dosieranforderung zusammenkommt. Die Dosierleistung ist also auf Maximal zu stellen: 1 Minute Zykluszeit, 100% Dosierung. Die Dosierpumpen sind dann pro Minute 20 Sekunden betriebsbereit. Der Regler muß deshalb einen Steuerzyklus von einigen Minuten haben, um eine zuverlässige Dosiersteuerung zu ermöglichen. Als Steuersignal sind potentialfreie Schaltkontakte vorgesehen, optional können auch 230 Volt verarbeitet werden.

Bei Verwendung einer externen, schon vorhandenen Säurepumpe muß diese unbedingt an der GRANUDOS-Steuerung zusammen mit deren Leerschalter angeschlossen werden, um ein gemeinsames Dosieren von Chlor und Säure in die Löseeinrichtung sicher zu vermeiden. Grundsätzlich ist die externe Säurepumpe über den potentialfreien Steuereingang zu schalten.

### 3 Montage

#### 3.1 Installation des GRANUDOS S20 in den Wasserkreislauf (siehe Montageplan S.17)

Für eine einwandfreie Funktion des GRANUDOS 20 sind bestimmte Druckverhältnisse Voraussetzung. Unter den folgenden Bedingungen wurde der GRANUDOS getestet:

|              |         |                      |         |
|--------------|---------|----------------------|---------|
| Bei Vordruck | 1,2 bar | möglicher Gegendruck | 1,2 bar |
|              | 0,6 bar |                      | 0,8 bar |
|              | 0,3 bar |                      | 0,5 bar |

Die Drücke sind jeweils am GRANUDOS gemessen ohne eingesetzte Blende, Druckverluste in der Verrohrung müssen zusätzlich berücksichtigt werden, deshalb möglichst niedrig halten. Am Zu- und Ablauf des GRANUDOS sind 1/4"-Stutzen angebracht, an denen mit einem Manometer die Drücke im Betrieb gemessen werden können.

1. FüÙe einschrauben. Wird der GRANUDOS S20 in eine Auffangwanne gesetzt, unbedingt darauf achten, daß der Überlauf des GRANUDOS S-20 waagrecht aus der Wanne herausführt. Falls notwendig, können auch längere FüÙe geliefert werden.
2. Überlaufstutzen einschrauben und vom Überlauf zum Gully Schlauch verlegen.
3. Schutzfilter d 75 (Option – nur vorhanden, wenn extra bestellt! Erforderlich, wenn Wasserversorgung aus dem Rohwasser erfolgen soll wegen der Druckverhältnisse – siehe oben) An der linken Seite des GRANUDOS 20 montieren. Hierzu Rohrklemmen d75 an der Seitenwand festschrauben, Filter mit dem Kugelhahn nach oben einsetzen und die untere Verschraubung zur Pumpe verschrauben.
4. Wasserentnahme je nach den örtlichen Druckbedingungen vor oder hinter dem Filter vor Chemikaliendosierungen mit 3/4"- Muffe. Druck an der Entnahmestelle mindestens 0,2 bar.
5. Dosierstelle hinter dem Wärmetauscher in der Reinwasserleitung mit 3/4" – Muffe.
6. Verrohrung d 25 oder PVC-Schlauch 1"  
Bei längeren Leitungen, vielen Winkeln oder schlechten Druckverhältnissen entsprechend größer und mit Bögen verlegen.

**Achtung!** Wasserentnahme- und Dosiermuffe müssen sauber und durchgehend offen sein. Bei Stahlrohren Rost entfernen, Muffen einschweiÙen, nicht aufschweiÙen!

#### 3.2 Elektro-Anschluß – siehe hierzu den Klemmplan Seite 15

Die Elektroversorgung des GRANUDOS muß immer mit der Filteranlage verriegelt werden, sodaÙ bei einer Störung oder beim Rückspülen abgeschaltet wird.

Bei externer Ansteuerung von Chlor und pH-Wert sind beide am GRANUDOS anzuschließen, auch wenn eine externe Pumpe zur Säuredosierung verwendet wird. Die externe Säurepumpe ist **ausschließlic**h potentialfrei über die Klemmen 33-34 zu schalten. Den Leerschalter der Säurepumpe (NO) an den Klemmen 5-6 anschließen. Jumper auf die rechte Position setzen.

Zum Anschluß externer Steuerungen sind flexible Steuerleitungen mitgeliefert, die bei Bedarf auf eine Wanddose geführt oder direkt angeschlossen werden können:

**Achtung!** Anschluß nur durch autorisiertes Fachpersonal.  
Schutzleiter-Erdung überprüft? FI-Schutzschalter 30 mA installiert?

#### **4. Inbetriebnahme**

**Achtung!!! Mit dem Hauptschalter des GRANUDOS 20S wird direkt die Treibwasserpumpe geschaltet. Deshalb vor dem Einschalten des GRANUDOS sicherstellen, daß die Pumpe auch Wasser hat.**

Die Drehknöpfe für die Dosiereinstellung sind auf "0" gestellt.

Kugelhähne an der Wasserentnahme- und Dosierstelle sowie den Zulaufhahn unten vor der Spüleinrichtung öffnen. Den Kugelhahn vor dem Zyklon (12) erst öffnen, wenn die Spülwanne etwa halb voll ist.

Erst dann den GRANUDOS einschalten, die Treibwasserpumpe läuft jetzt sofort an.

Nach dem Einstellen des Wasserdurchsatzes und des Wasserniveaus muß der Schaltkörper des Durchflussschalters im Saugrohr (10) eindeutig nach oben gedrückt sein und das Wasserniveau in der Spülwanne stabil auf halber Höhe.

##### **4.1 Wasserdurchsatz**

Die Lochscheibe in der Verschraubung hinter dem Injektor (13) passt die Saugleistung des Injektors an die Druckverhältnisse an. Saugt der Injektor zu stark, Blende mit kleinerer Bohrung einsetzen. Ist die Saugleistung zu schwach – Schaltkörper wird nicht nach oben gedrückt, Schalter-LED brennt, Blende mit größerer Bohrung einsetzen oder Blende ganz herausnehmen. Ab Werk ist eine Blende 6 mm eingebaut, Blenden 5,5 mm und 7 mm befinden sich im Ersatzteilbeutel. Ist die Saugleistung auch ohne Blende zu schwach, liegen die Druckverhältnisse außerhalb der zulässigen Grenzen oder die Verrohrung wurde nicht sachgemäß durchgeführt.

##### **4.2 Wasserniveau**

Das Wasserniveau in der Spülwanne wird durch Ein- und Ausschrauben des Schwimmers des Schwimmerventils verändert. Ein höheres Niveau wird durch Herausschrauben des Schwimmers erreicht, ein niedrigeres durch Hineinschrauben. Eine Umdrehung entspricht ca. 1 cm. Wasserstand im Betrieb auf etwa halbe Höhe einstellen.

##### **4.3 Befüllen des Fülltrichters für Chlorgranulat**

Mit einem Becher das Chlorgranulat vorsichtig in den Fülltrichter geben, sodaß kein Chlorstaub entsteht (nicht schütten!). Nicht mehr als den Bedarf von etwa 1-2 Wochen einfüllen, daß sich das Chlorgranulat nicht mit der Luftfeuchtigkeit verbindet und schlechter nachrieselt. Anschließend den Deckel schließen.

##### **4.4 pH-Senker bereitstellen**

Die Chlordosierung arbeitet nur, wenn der Niveauschalter für den pH-Senker diese frei gibt. Ohne Säuredosierung sind Störungen durch Kalkablagerungen zu erwarten.



#### 4.5 Einstellung der Dosierleistung:

Der übliche Bedarf an Trockenchlor liegt im Hallenbad bei etwa 300g/100m<sup>3</sup> Beckeninhalt und Tag. Bei einem 300 m<sup>3</sup>-Becken also ca: 0,9 kg/Tag bzw. 37 g/Stunde bei kontinuierlicher Dosierung. Bei hoher Personenbelastung und hoher gewählter Chlorkonzentration wird der Verbrauch höher liegen, bei geringer Belastung entsprechend niedriger. Der Säurebedarf hängt wesentlich ab von der Frischwasser-Qualität (pH-Wert und Härte), von der Belastung durch Badegäste und der Badewasser-temperatur und muß entsprechend den Meßwerten nachgestellt werden.

Die Dosierleistungen für Chlor und Säure werden mit der Wahl eines Dosierzyklus (Abstand der Dosierintervalle 1-8 Minuten) und der Dosierzeiten (Laufzeit der Dosiermotoren pro Zyklus 0-20 Sekunden) an den Drehknöpfen der Frontplatte festgelegt.

Beispiel – siehe hierzu das nachfolgende Nomogramm

##### 2. Chlor

Die bei einem Becken von 300 m<sup>3</sup> erforderliche Chlordosierung von ca. 0,9kg/Tag oder 37 g/Stunde bei kontinuierlicher Dosierung, d.h. ohne Meß- und Regelgerät. Dies entspricht ca. 5% der maximalen Dosierleistung des GRANUDOS 20S von ca. 700 g/h und wird realisiert mit einer Einstellung des Dosierzyklus von 2 Minuten (50%) und der Dosierzeit von 2 Sekunden (10%). Alternativ könnte auch ein Dosierzyklus von 4 Minuten (25%) eingestellt werden bei einer Dosierzeit von 4 Sekunden (20 %).

Bei kontinuierlicher Dosierung muß die Dosierleistung entsprechend den sich ändernden Belastungen ständig nachgestellt werden!!

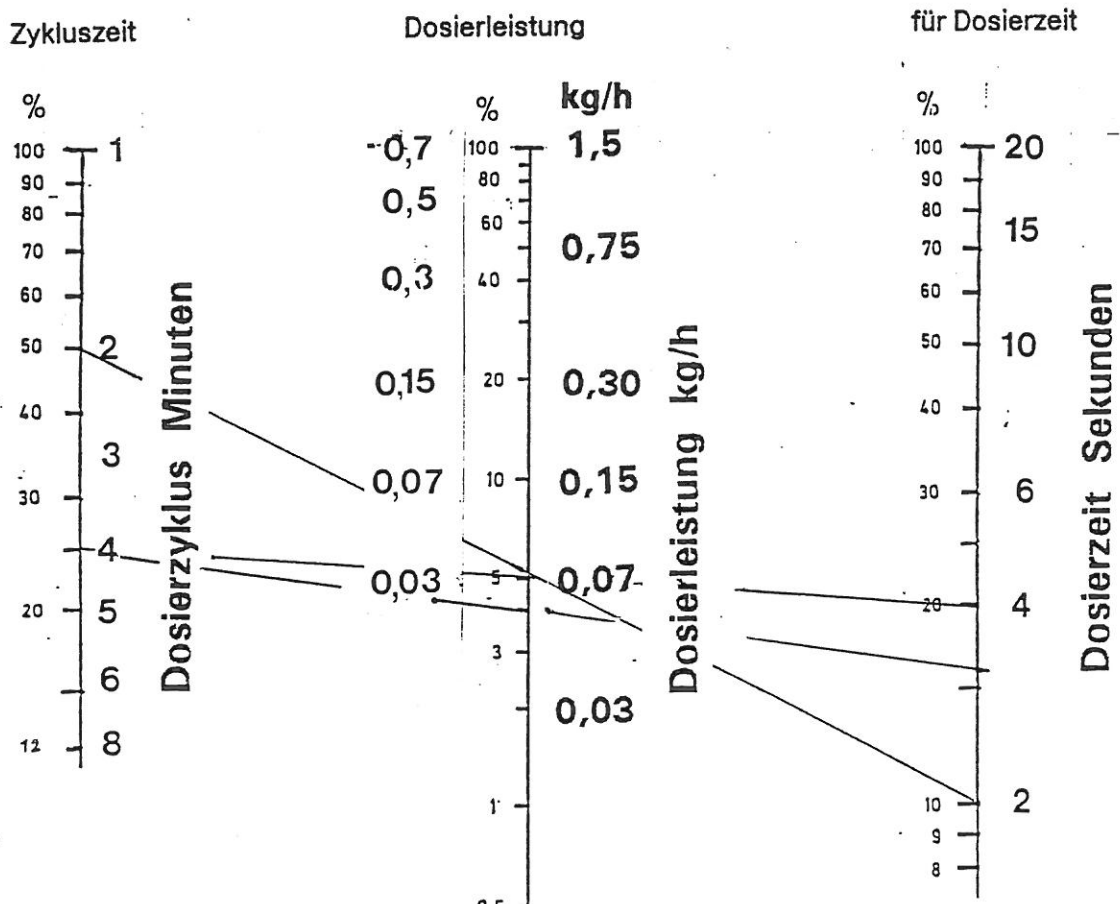
##### 1. pH-Senker

Im Beispiel werden pro Monat ca. 25 l pH-Senker flüssig benötigt. Dies entspricht einer Dosierleistung von 25 l / 30 (Tage) / 24 (Stunden) = ca. 30 ml/h. Die Einstellung der Dosierleistung wird wie beim Chlor vorgenommen, ausgehend von der schon fixierten Zykluszeit und der an der Pumpe eingestellten maximalen Dosierleistung bei Dauerlauf. Hierbei ist zu beachten, daß am GRANUDOS wegen der internen Dosiersteuerung nur ca. 30% der Pumpenleistung als effektive Dosierleistung zur Verfügung stehen. Diese effektive Dosierleistung ist in dem Nomogramm als 100% zu betrachten. Ist eine Schlauchpumpe 30-3 eingebaut, so kann mit einer effektiven Dosierleistung von 0,7 l/h gerechnet werden. Hiervon sind 30 ml ca. 4%; bei einem Dosierzyklus von 4 Minuten wären am Säure-Dosierknopf 16% oder ca. 3 Sekunden einzustellen.

Bei kontinuierlicher Dosierung muß die Dosierleistung entsprechend den sich ändernden Belastungen ständig nachgestellt werden!!

Bei externer Ansteuerung durch ein Regelgerät sollte der Dosierzyklus auf 1 Minute gestellt werden und die Dosierleistung entsprechend der Badgröße. Von 100% ausgehend Dosierleistung reduzieren, bis bei Belastung keine größeren Schankungen beim freien Chlor festgestellt werden. Die Dosiermotoren für Chlor und Säure laufen, wenn die Anforderung durch den Regler mit der Dosierbereitschaft durch die interne Zyklussteuerung zusammentrifft.

### Leistungs-Nomogramm zur Bestimmung von Zyklus- und Dosierzeit



## 5 Fehlererkennung und -beseitigung

### 5.1 Störungen, die durch Sensoren erfaßt werden

Eine Störung, die durch einen der Überwachungssensoren erfaßt wird, wird durch das Leuchten der roten LED angezeigt. Grundsätzlich wird in diesem Fall immer die Dosierung abgeschaltet, die Treibwasserpumpe läuft weiter.

Es sind in diesem Fall alle Sensoren zu überprüfen, ob sie

1. eine offensichtliche Fehlfunktion anzeigen oder
2. evtl. selbst defekt sind:

#### 5.1.1 Säure leer

Ist der Säurekanister leer, vollen einsetzen – das rote LED erlischt, die Dosierung läuft wieder. Ist der Kanister nicht leer, ist der Leerschalter defekt. Leerschalter auswechseln. Durch Abklemmen des Schalters wird die Schalterfunktion außer Betrieb gesetzt, die Dosierung läuft wieder.

Oder es liegt ein anderer Fehler vor.

#### 5.1.2 Wasserstand in der Spülwanne zu hoch

Der Wasserstand in der Spülwanne ist so hoch, daß der runde Schaltkörper (Schwimmer)

des Niveauschalters (14) am oberen Anschlag ist. Es strömt mehr Wasser in den Spülbehälter, als abgesaugt wird.

#### Ursachensuche:

##### **1. Saugleistung des Injektors überprüfen:**

Der Schaltkörper des Durchflussschalters im Saugrohr (10) ist oben und fällt ab, wenn der Verbindungsschlauch vom Spültrichter zusammengedrückt wird und geht danach wieder schnell nach oben. Die Saugleistung ist so in Ordnung. Die Saugleistung des Injektors ist mangelhaft, wenn der Schaltkörper des Durchflussschalters im Saugrohr (10) unten ist und sich kaum bewegt, wenn der Verbindungsschlauch vom Spültrichter zum Saugrohr zusammengedrückt wird. Das LED des Durchflussschalters brennt, wenn der Schaltkörper unten ist. Die Füßchen des Schaltkörpers müssen oben sein!

#### Fehlerursachen: Es können auch mehrere zusammen vorliegen!

Sind Saugrohr und Zyklon trübe, wurde zu wenig Säure dosiert und die Injektordüse und/oder das Saugrohr sind blockiert. Ist noch etwas Saugleistung da, konzentrierte Salzsäure nach und nach in die Spülwanne geben, bis die Verkalkung vollständig aufgelöst ist. Danach Säuredosierung erhöhen.

Fremdkörper im Absaugstutzen der Spülwanne: Schlauch vom Saugrohranschluß abziehen. Läuft das Wasser kräftig heraus, liegt keine Blockierung vor.

Fremdkörper im Injektor: Injektor ausbauen, auseinandernehmen und überprüfen, evtl. reinigen. Beim Wiederausbauen: Füßchen des Schaltkörpers oben!!

Leistung der Treibwasserpumpe zu schwach: Ist die Pumpe schon älter, kann die Leistung durch Abnutzung des Laufrades oder des Pumpendeckels nachlassen. Pumpendeckel (9) öffnen (3 Schrauben M4) und überprüfen. Evtl. neue Teile einbauen. Falls sonst alles in Ordnung ist, und in der Verschraubung d20 (13c) hinter dem Injektor noch eine Lochblende (13a) ist, läßt sich die Saugleistung durch Herausnehmen dieser Lochblende erhöhen.

Fehlerhafte Installation: Zu geringer Vordruck – zu hoher Gegendruck, zu kleiner Verrohrung oder Reduzierungen in der Verbindungsleitung, Rohrleitung bei der Installation mit zuviel Kleber oder mit Fremdkörpern blockiert.

**2. Schwimmerventil überprüfen:** Wird der Schwimmer langsam auf- und abbewegt, muß das Wasser entsprechend mehr oder weniger stark in die Spülwanne einströmen. Reagiert das Ventil nicht stetig, dann ist wahrscheinlich die Membran defekt. Schwimmerventil ganz herausnehmen, an der Verschraubung öffnen und Membran ersetzen.

#### 5.1.3 Wasserstand in der Spülwanne zu niedrig:

Der Wasserstand in der Spülwanne ist so niedrig, daß der runde Schaltkörper (Schwimmer) des Niveauschalters am unteren Anschlag liegt. Es wird mehr Wasser abgesaugt, als in den Spülbehälter einfließt.

**1. Bei zu starker Saugleistung des Injektors kleinere Lochblende in die Verschraubung (13c) hinter dem Injektor (13) einsetzen.**

## 2. Das Schwimmerventil oder der Zulauf zum Schwimmerventil ist blockiert.

Schwimmerventil ausbauen, überprüfen, reinigen, evtl. neue Membran einsetzen.

### 5.1.4 Saugleistung des Injektors zu schwach

Schaltkörper im transparenten Saugrohr unter dem Injektor ist unten, Schalter-LED brennt: Siehe hierzu Punkt 3.1 und 5.1.2

### 5.2 Störungen, die nicht angezeigt werden:

1. Keine Chlordosierung – kein Chlor im Wasser
  - Dosierschnecke blockiert, verstopft oder verschlissen, evtl. durch Brocken im Granulat – Dosierschnecke reinigen, evtl. austauschen
  - Dosierschnecke lose
  - Dosiermotor defekt – bringt keine Leistung
  - Dosierrohr verstopft: Heizung defekt, Spülwasser spritzt
2. Keine Säuredosierung – pH – Wert steigt, Lösezyklon wird trüb, Injektor verschmutzt
  - Funktion der Dosierpumpe überprüfen
  - Sauganschluß auf Undichtigkeiten überprüfen
  - Säuredosierventil überprüfen, reinigen
3. Überlauf bei Stillstand des GRANUDOS zu stark
  - Schaltkörper des Durchflussschalters klemmt im Saugrohr oder ist verschmutzt.
  - Membran oder Kegel des Schwimmerventils defekt oder nicht sauber zentrisch eingebaut.

## **6** **Wartung/Außerbetriebnahme**

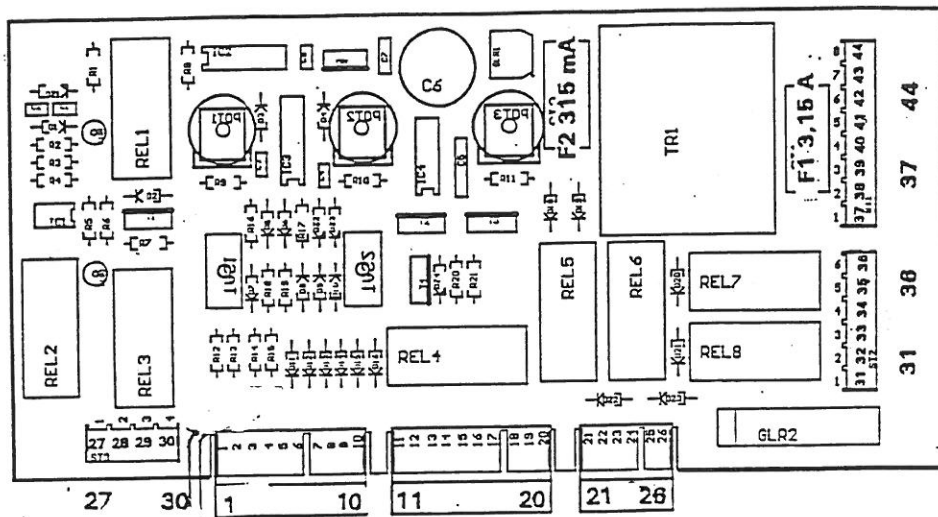
Das Dosiergerät GRANUDOS S20 ist weitgehend wartungsfrei. Um dennoch mögliche Störungen zu vermeiden, sind folgende Punkte zu beachten:

1. Schmutzfilter sauber halten
  3. Jährlich die Membran des Schwimmerventils erneuern
  4. Jährlich Säuredosierventil überprüfen, Dichtungen wechseln
  5. 1/2-jährlich Dichtsatz des Chlordosiermotors erneuern
  6. Öfters die Funktion der Überwachungssensoren überprüfen. Insbesondere die Funktion des Durchflussschalters ist für die Betriebssicherheit sehr wichtig.
  7. Falls Schlauchpumpe eingebaut: jährlich Dosierschlauch auswechseln
8. Bei Außerbetriebnahme
- Wasser aus der Spülwanne ablaufen lassen, den GRANUDOS reinigen, Deckel schließen
  - Das beheizte Dosierrohr mit dem Stopfen im Ersatzteilbeutel verschließen, im Dosiertrichter etwas Chlorgranulat belassen
  - Deckel der Treibwasserpumpe lösen und Wasser auslaufen lassen

Die Wartungsarbeiten sind im Anhang ausführlich beschrieben. Es wird empfohlen, mit diesen Arbeiten eine Fachfirma zu beauftragen.



## 7 Klemmplan / Sicherungen



Relais 1 Klopfersteuerung 24 VDC  
 Relais 2 Ansteuerung Chlor ext.  
 Relais 3 Ansteuerung pH ext.  
 Relais 4 Störungsfernmeldung  
 Relais 5 Verriegelung Chlor  
 Relais 6 Verriegelung Säure  
 Relais 7 externe Säurepumpe  
 Relais 8 Klopfersteuerung 230 VDC  
 Klemmenbelegung

F1 Hauptsicherung 3,15 Atr  
 F2 Sekundärsicherung 315 mAtr  
 Tr 1 Transformator 5 VA 18 VAC

Leiterplatten - Klemmen 1-26  
Niederspannung - potentialfrei

1 - 2\* Ansteuerung Chlor pot.-frei  
 3 - 4\* Ansteuerung pH-Wert. p.-frei  
 5 - 6 Säure leer Schalter (NO)  
 7 - 8 Wasserniveau min. (NO)  
 9 - 10 Wasserniveau max. (NO)

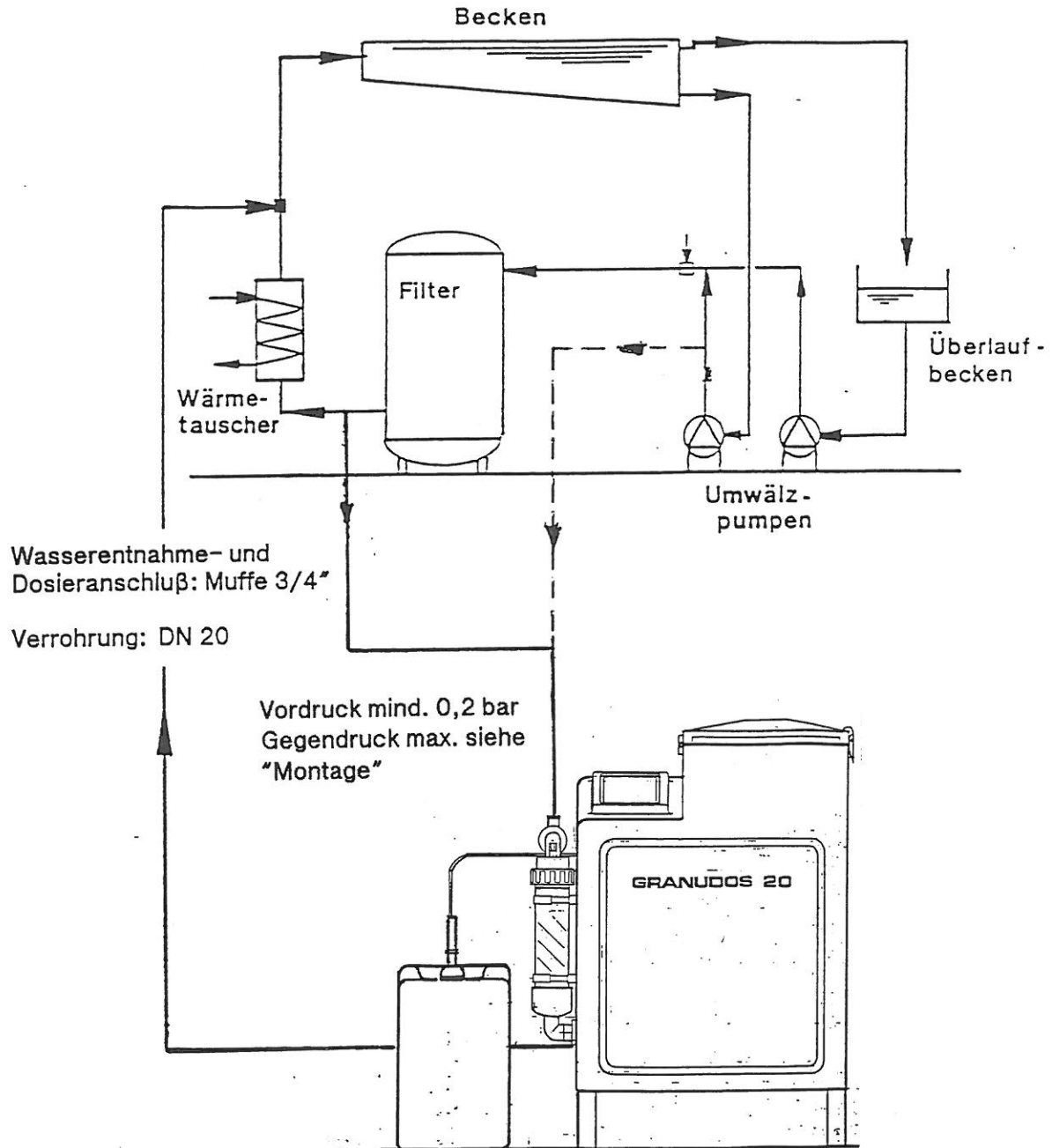
21 + Heizung Dosierrohr  
 22 - 24 VDC  
 23 + Dosiermotor Chlor  
 24 - 24 VDC  
 25 + Dosiermotor Säure  
 26 - 24 VDC

11 -  
 12 - } Wasserdurchfluß min  
 13 + } Induktiver Schalter  
 14 -  
 15 - } Chlor leer Schalter  
 16 + } kapazitiver Schalter  
 18 0  
 19 P } potentialfreie  
 20 S } Störungsfernmeldung

Aufsteck-Klemmen 230 Volt

27-28 Ansteuerung Chlor 230 V  
 29-30 Ansteuerung pH-Wert 230 V  
 31-32 Klopfer 200 VDC  
 35-36 Treibwasserpumpe 230 V  
 37-38 Versorgung 230 VAC  
 39-44 Schutzleiter

\*Auslieferung mit Brücke zur kontinuierlichen Dosierung. Bei Ansteuerung mit potentialfreiem Kontakt Steuerkabel anstelle der Brücken einklemmen. Bei Ansteuerung mit 230 Volt Brücken entfernen und die Steuerleitungen auf die Klemmen 27-30 legen.

**8. Montage - Plan****GRANUDOS**

**9. Ersatzteilliste GR S20**

Die Positionsnummern entsprechen den Nummern der Produktskizzen

| Pos. | Bezeichnung                         | Artikel-Nr. |
|------|-------------------------------------|-------------|
| 1    | Sauggarnitur f. pH-Senker           | 302.520     |
| 2    | Dosierpumpe pH-Senker GR 20 (30-3)  | 302.510     |
| 2a   | Pumpenkopf komplett                 | 201.910     |
| 2b   | Pumpengehäuse                       | 201.911     |
| 2c   | Riegel für Schlauchset              | 201.912     |
| 2d   | Rollenträger                        | 201.913     |
| 2e   | Feder für Rollenträger              | 201.914     |
| 2f   | Laufband                            | 201.920     |
| 2g   | Schlauchset 3,2x1,6N                | 201.922     |
| 3    | Filter GR 20 komplett               | 302.610     |
| 4    | Steuerung                           |             |
| 4a   | Frontplatte GR 20S                  | 302.232A    |
| 4b   | Hauptschalter GR                    | 302.234     |
| 4c   | Sicherungshalter GR                 | 302.235     |
| 4d   | Drehknöpfe                          | 302.237     |
| 4e   | Deckel für Steuerung GR20           | 302.238     |
| 4f   | Steuerplatte S1                     | 302.210     |
| 5    | Dosiertrichter                      |             |
| 5b   | Deckel f. Dosiertrichter GR 20      | 302.319     |
| 5c   | Scharnier mit Schrauben             | 302.        |
| 5d   | Deckelklammer GR20                  | 302.        |
| 6    | Dosiereinheit GR 20                 |             |
| 6a   | Dosiermotor PLG 30-35 m. Flansch    | 302.330     |
| 6b   | Motorhalter PLG-d25 GR 20           | 302.320     |
| 6c   | Dosierschnecke d6/D19 GR 20         | 302.340     |
| 6d   | Fallrohr beheizt 25/65 GR 20        | 302.350     |
| 7    | Klopfer                             | 302.360     |
| 8    | Schwimmer-Regelventil d25 komplett  | 302.480A    |
| 8a   | Membran für Schwimmerventil         | 302.482     |
| 8b   | Schwimmer für Schwimmerventil       | 302.483     |
| 9    | Treibwasserpumpe                    | 302.420     |
| 9a   | Turbinenrad                         | 302.422     |
| 9b   | Pumpendeckel mit O-Ring             | 302.422A    |
| 9c   | Gleitringdichtung komplett          | 302.423     |
| 9d   | Rundkeil für Turbinenrad            | 302.424     |
| 10   | Saugrohr mit Durchflußschalter      |             |
| 10a  | Saugrohr GR 20                      | 302.450     |
| 10b  | Durchflußschalter GR ind. 18x1      | 302.451     |
| 10c  | Schaltkörper GR ind.                | 302.452     |
| 10d  | Saugschlauch unten GR 20 10/2,5/100 | 302.453     |

---

|     |                                   |         |
|-----|-----------------------------------|---------|
| 11  | Dosierventil für pH-Senker GR     | 302.530 |
| 11a | Wartungsset für Dosierventil      | 302.533 |
| 12  | Lösezyklon GR 20                  | 302.460 |
| 13  | Injektor komplett                 | 302.440 |
| 13a | Injektor-Düse                     | 302.441 |
| 13b | Injektor-Mantel mit Anschluß 3/8" | 302.442 |
| 13c | Blendensatz für Injektor          | 302.443 |
| 14  | Niveauschalter Spülwanne GR 20    | 302.411 |

**10. Wartungsplan GRANUDOS 20S**

Objekt:.....

GRANUDOS-Typ:.....Baujahr:.....

Wartung durchgeführt am:.....durch.....

Gegenzeichnung durch Betriebsführer:.....

das muß gemacht werden!

|

**1. Löseeinrichtung**

- |  |  |                          |
|--|--|--------------------------|
| 1.1 Niveauschalter überprüfen: OK        | <input type="checkbox"/> auswechseln               | <input type="checkbox"/> |
| 1.2 Druckschalter überprüfen: OK         | <input type="checkbox"/> auswechseln               | <input type="checkbox"/> |
| 1.3 Durchflußschalter Überprüfen: OK     | <input type="checkbox"/> Schalter auswechseln      | <input type="checkbox"/> |
| 1.4 Schaltkörper reinigen                | <input type="checkbox"/> Schaltkörper auswechseln  | <input type="checkbox"/> |
| 1.5 Schwimmerventil Membran auswechseln  | <input type="checkbox"/>                           |                          |
| 1.6 Schwimmerventil Funktion überprüfen  | <input type="checkbox"/> , Wasserniveau einstellen |                          |
| 1.7 Pumpenlaufrad und -Deckel überprüfen | <input type="checkbox"/> , auswechseln             | <input type="checkbox"/> |
| 1.8 Gleitringdichtung                    | auswechseln  | <input type="checkbox"/> |

**2. Dosiereinrichtung Chlor**

- |  |                                      |  |
|--|--------------------------------------|--|
| 2.1 Funktion Heizung: OK               | <input type="checkbox"/> auswechseln | <input type="checkbox"/>                                   |
| 2.2 Funktion Leerschalter: OK          | <input type="checkbox"/> auswechseln | <input type="checkbox"/> justiert <input type="checkbox"/> |
| 2.3 Dosierschnecke: überprüfen         | <input type="checkbox"/> auswechseln | <input type="checkbox"/>                                   |
| 2.4 Dosiermotor: I max: 150+/-30 mA OK | <input type="checkbox"/> auswechseln | <input type="checkbox"/>                                   |
| 2.5 Dichtung Staubkappe erneuern       | <input type="checkbox"/>             |  |

**3. Dosiereinrichtung pH-Senker**

- |   |                                      |                          |
|---|--------------------------------------|--------------------------|
| 3.1 Funktion Leerschalter: OK           | <input type="checkbox"/> auswechseln | <input type="checkbox"/> |
| 3.2 Dosiermembrane/Schlauch auswechseln | <input type="checkbox"/>             |                          |
| 3.3 Ventileinsätze auswechseln          | <input type="checkbox"/>             |                          |
| 3.4 Dosierventil Dichtungssatz erneuern | <input type="checkbox"/>             |                          |

**4. Sonstige Arbeiten**


---



---